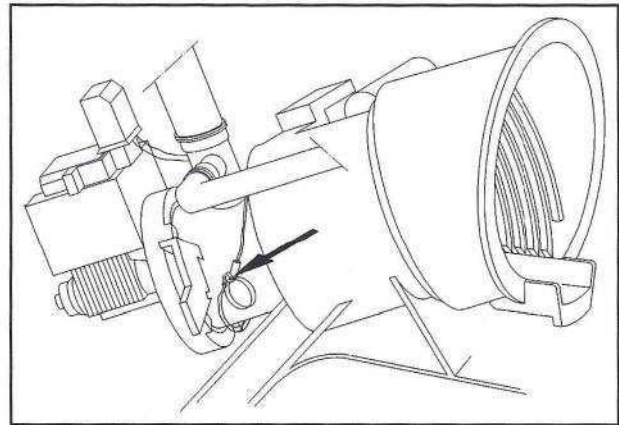
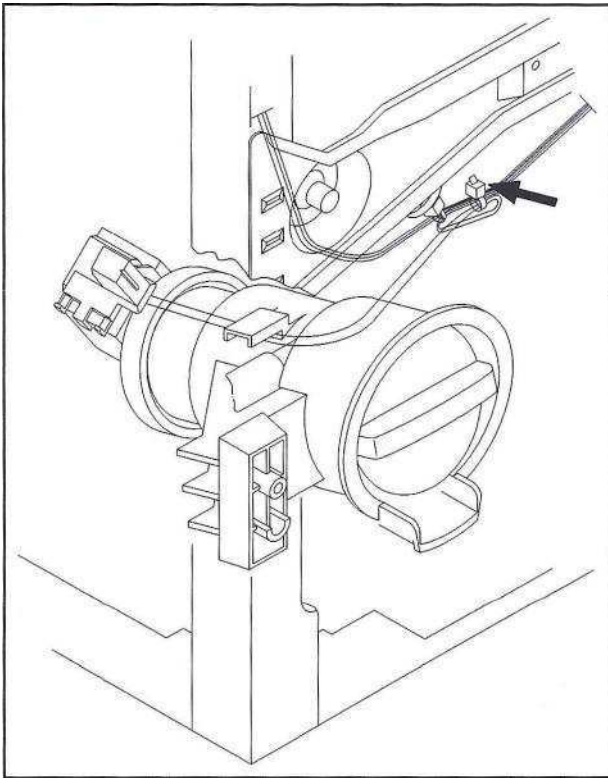


1



23

Produktgruppe: 11 Umbau- und Montageanweisung**4 von 8 M.-Nr. 05714741****Pièces nécessaires****Nombre Mat.-Nr. Désignation**1 **00250485** Pompe de vidange DSP 35-010 220-240 V**Notice de montage****Danger !**

Mettre impérativement l'appareil hors tension avant toute intervention.

Remarque

Les travaux doivent être effectués exclusivement par un technicien qualifié conformément aux prescriptions de sécurité en vigueur.

Machine front :

- Poser le câble suivant le Croquis 2 .
- Tendre le câble relié à la pompe de vidange avec le serre-câble gauche de l'entretoise, voir Croquis 2 .

Machine Top :

- Poser le câble suivant le Croquis 3 .
- Tendre le câble relié à la pompe de vidange et fixer la longueur de câble superflue avec le serre-câble fourni Croquis 3 .

F**Benodigde onderdelen****aantal Mat.nr. Benaming**1 **00250485** Afvoerpomp DSP 35-010 220-240 V**Montage-instructie****Pas op!**

Voordat er onderhoudswerkzaamheden aan het apparaat worden uitgevoerd, dient het apparaat beslist spanningsvrij te worden gemaakt.

Opmerking

Onderhoudswerkzaamheden mogen in principe alleen door een vakman, met inachtneming van alle geldende veiligheidsvoorschriften worden uitgevoerd.

Frontlader:

- Leg de kabel overeenkomstig Afb. 2 .
- Trek de kabel naar de afvoerpomp, aan de linker kabelklem van de traverse, strak en bevestig het overbodige stuk kabel met het meegeleverde bevestigingsbandje aan de kabelboom, zie Afb. 2 .

Toplader:

- Leg de kabel overeenkomstig Afb. 3 .
- Trek de kabel naar de afvoerpomp strak en zet het overbodige stuk kabel vast met de meegeleverde kabelklem Afb. 3 .

NL