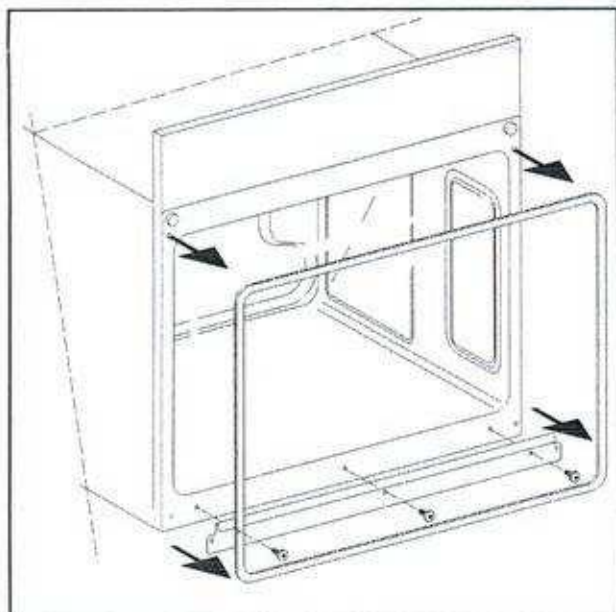
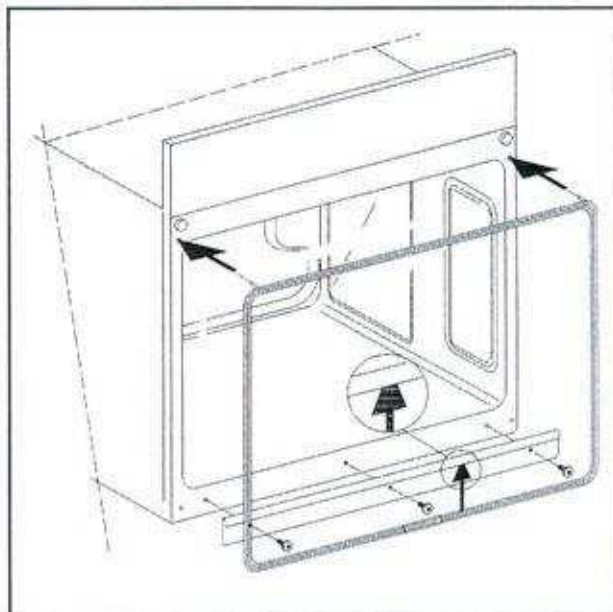


H 248 BP, H 248 EP, H 256 BP, H 258 BP, H 258 BP-KAT-55, H 258 EP, H 258 EP-KAT-55, H 268 BP, H 268 EP, H 330-1BP, H 330-1EP, H 330 BP, H 330 EP, H 332 BP, H 340-1BP, H 340-1EP, H 340-2BP, H 340-2EP, H 340 BP, H 340 EP, H 370 BP-KAT, H 372 BP-KAT, H 373-1BP-KAT, H 373-1EP-KAT, H 373-2BP-KAT, H 373 BP-KAT, H 373 BP-55-KAT, H 373-1BP-55-KAT, H 373-2BP-55-KAT, H 373 EP-KAT, H 373 EP-55-KAT, H 375 BP-KAT, H 383-1BP-KAT, H 383-1EP-KAT, H 383-2BP-KAT, H 383-2EP-KAT, H 383 BP-KAT, H 383 EP-KAT, H 385 BP-KAT, H 390 BP-KAT, H 390 EP-KAT, H 4170 BP, H 4170 EP, H 4270 BP, H 4270 EP, H 4330 BP-KAT, H 4330 EP-KAT, H 4430 BP-KAT, H 4430 EP-KAT, H 4540 BP-KAT, H 4540 EP-KAT, H 4640 BP-KAT, H 4640 EP-KAT

Jeu d'adaptation joint en fibre de verre (appareils H 4000 uniquement jusqu'au numéro de fabrication 58877863)



1



2

Raison

L'ancien joint en silicone est remplacé par un joint amélioré en fibre de verre. Ce nouveau joint ne peut pas être retiré à des fins de nettoyage.

Pièces nécessaires

Nombre	Mat.-Nr.	Désignation
1	06196321	Jeu d'adaptation joint en fibre de verre

Remplacement du joint

Remarque

Le jeu d'adaptation joint en fibre de verre contient :

- 1 joint en fibre de verre
- 1 baguette
- 3 vis de fixation
- 1 notice d'adaptation et de montage

- ↗ Démontez la porte.
- ↗ Enlevez les vis de fixation de la baguette (croquis 1).
- ↗ Décrochez le joint en haut et en bas et le retirez avec la baguette (croquis 1).
- ↗ Fixez la baguette fournie avec les vis fournies (croquis 2).
- ↗ Posez le joint en fibre de verre fourni sous le rebord de la baguette et l'accrochez en haut (croquis 2).
- ↗ Remontez la porte.