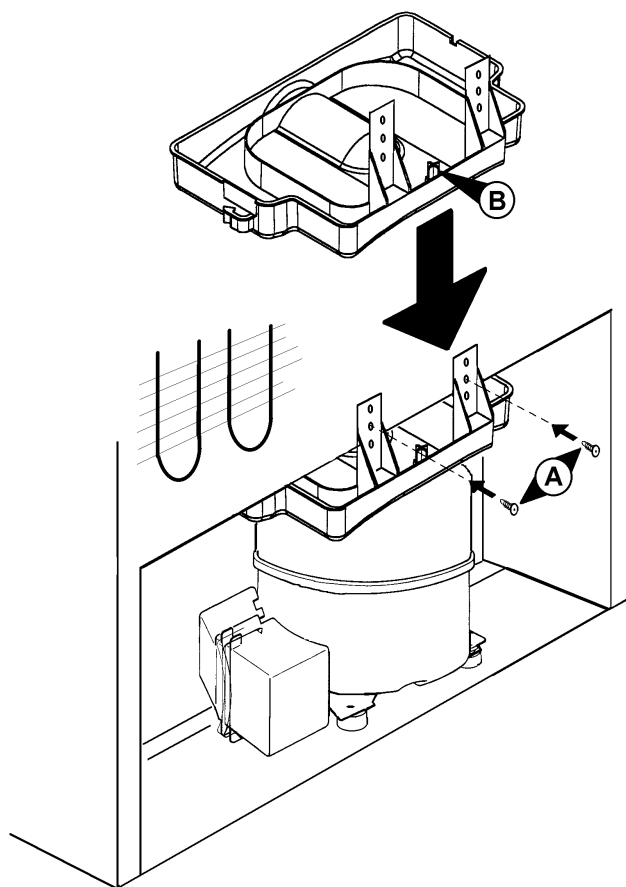


NOTE TECHNIQUE N° 004 FR du 20/07/2000

OBJET : Réfrigérateurs - Congélateurs : BAC D'EVAPORATION EVAPORATION UNIVERSELLE pour compresseur, Cod. 91942638.



Pour des raisons de standardisation des composants et pour faciliter le remplacement de l'article en objet, nous avons réalisé un nouveau BAC D'EVAPORATION POUR COMPRESSEUR, qui peut-être utilisé en remplacement de la plupart des bacs d'évaporation montés à l'origine en production, sur les réfrigérateurs et congélateurs produits par notre Groupe.

Pour ce bac, un **KIT** spécifique **Cod. 91942638** a été réalisé. Il comprend le BAC D'EVAPORATION UNIVERSEL proprement dit, 2 RIVETS EN PLASTIQUE AUTO-PERFORANTS (pour fixer le bac au dos du réfrigérateur) et les instructions nécessaires au montage.

Grâce à la présence de 3 trous sur les supports de fixation du bac, ce dernier peut être fixé dans la position la plus proche possible du compresseur, de façon à faciliter au maximum l'évaporation de l'eau de dégivrage qu'il contient.

TECHNIQUE DE MONTAGE :

Placer le BAC dans l'emplacement moteur, le fixer à la paroi arrière de la carcasse au moyen des deux RIVETS AUTO-PERFORANTS (Réf. **A** sur la figure, on peut aussi les commander séparément sous le Cod. 91601798). S'il existe, replacer le tube d'évacuation dans son logement (Réf. **B** sur la figure).

Nota Bene : La distance entre le bac et le dessus du compresseur devra être la minimum possible (utiliser à cet effet les trous de fixation les plus adaptés).

Salutations distinguées.

GIAS S.r.l.